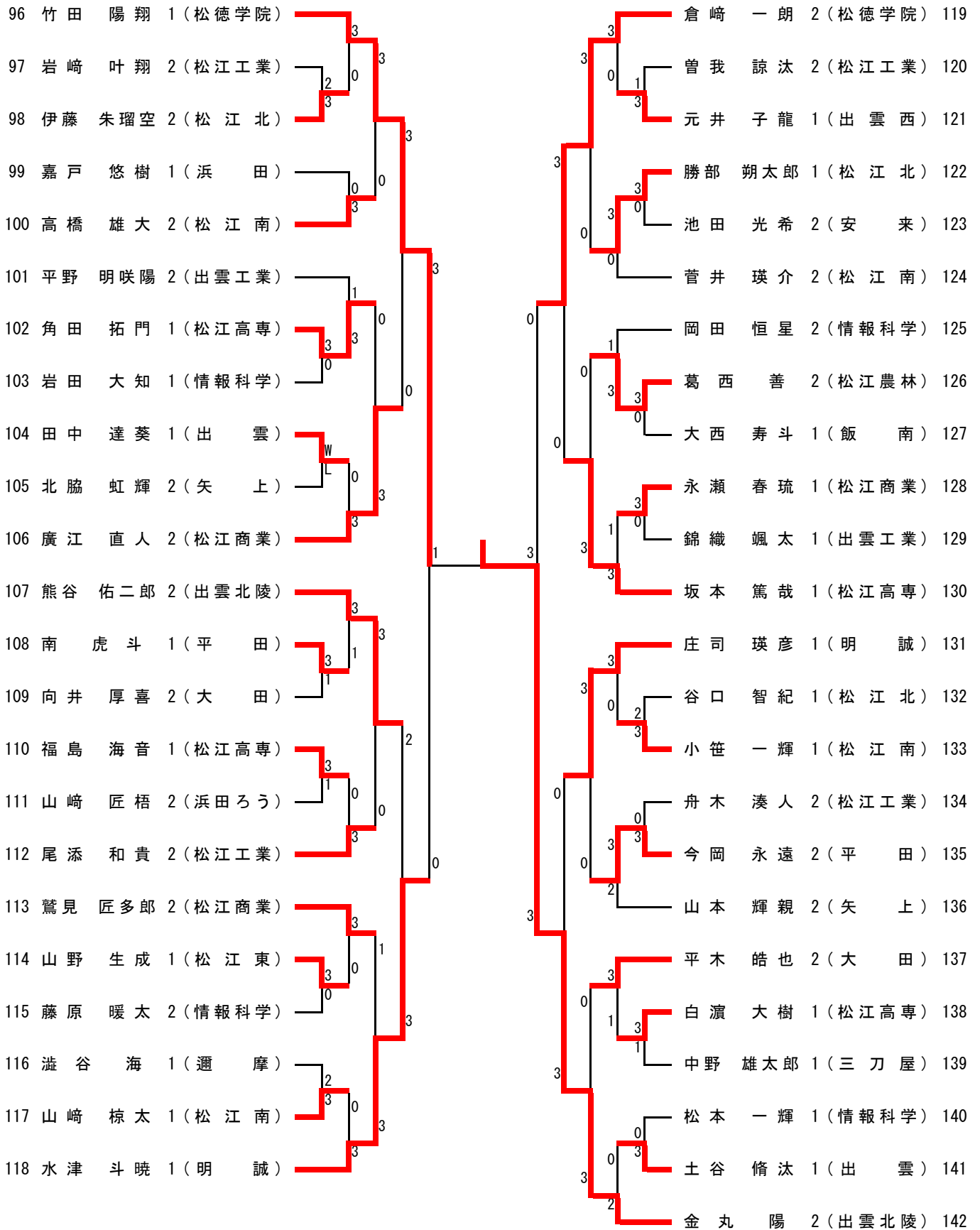


男子シングルス No.2

| | | |
|--------------------|--|--------------------|
| 48 渡辺 優心 1 (松徳学院) | | 松本 孔真 1 (松徳学院) 72 |
| 49 近藤 元希 1 (安 来) | | 亦賀 龍心 1 (松江養護) 73 |
| 50 中山 楓絃 1 (松江高専) | | 松本 真弥 1 (松江商業) 74 |
| 51 中村 優士 2 (松江工業) | | 品川 龍聖 2 (松江工業) 75 |
| 52 北村 蓮太郎 2 (平 田) | | 岡田 朋樹 1 (三刀屋) 76 |
| 53 内田 楓人 1 (松江農林) | | 井上 創太 1 (松江南) 77 |
| 54 古川 大地 2 (浜 田) | | 遠藤 優樹 1 (情報科学) 78 |
| 55 福田 健太 1 (松江商業) | | 瀬戸 優人 1 (松江ろう) 79 |
| 56 西村 柊人 2 (情報科学) | | 嘉本 祥大 1 (出 雲) 80 |
| 57 藤原 和也 1 (松江南) | | 牧野 開大 2 (松江北) 81 |
| 58 廣瀬 勇太 2 (矢 上) | | 藤原 奏祐 2 (松江高専) 82 |
| 59 本庄 朗人 1 (明 誠) | | 深水 俊之介 1 (明 誠) 83 |
| 60 土江 侑 2 (出雲西) | | 岡本 煌生 2 (松江工業) 84 |
| 61 岡田 光垂 1 (大 田) | | 柴原 那由多 2 (飯 南) 85 |
| 62 野津本 環大 1 (松江高専) | | 多久和 雄斗 2 (松江東) 86 |
| 63 坂本 翼 2 (情報科学) | | 伊藤 麻貴 2 (松江農林) 87 |
| 64 吉儀 奏人 1 (松江東) | | 佐々木 大翔 1 (平 田) 88 |
| 65 杉本 智樹 1 (松江工業) | | 小山 惺也 2 (松江北) 89 |
| 66 木原 優李 2 (邇 摩) | | 中谷 海音 1 (松江高専) 90 |
| 67 小林 大倭 2 (出雲工業) | | 中村 成希 1 (情報科学) 91 |
| 68 渡部 蒼翔 2 (松江商業) | | 岡代 祉竜 2 (出雲工業) 92 |
| 69 氏家 健人 1 (松江北) | | 生越 悟人 2 (大 田) 93 |
| 70 三島 大幸 1 (出 雲) | | 植野 晶景 2 (松江南) 94 |
| 71 小林 直喜 2 (出雲北陵) | | 波多間 怜偉 1 (出雲北陵) 95 |

男子シングルス No. 3



男子シングルス No. 4

| | | | | | |
|---------------------|---|---|---|---|---------------------|
| 143 高垣 蓮 1 (松徳学院) | 3 | | | | 成田 紗乃輔 1 (明 誠) 167 |
| 144 上田 健太 2 (矢 上) | 0 | 3 | 3 | 0 | 清水 智也 1 (飯 南) 168 |
| 145 神庭 啓介 2 (松江農林) | W | L | 3 | 0 | 黒崎 遼平 2 (松江高専) 169 |
| 146 中原 陸 2 (飯 南) | 3 | 0 | 3 | 3 | 伊藤 隆翔 1 (松江商業) 170 |
| 147 三上 陸 2 (松江工業) | 0 | 2 | 1 | 3 | 大垣 咲人 2 (大 田) 171 |
| 148 野々村 悠生 2 (松江商業) | 3 | 3 | 0 | 0 | 西村 正浩 2 (出雲工業) 172 |
| 149 山下 来輝 2 (松江南) | 3 | 2 | 3 | 1 | 田村 郁琉 2 (松江南) 173 |
| 150 飯塚 晴仁 1 (出雲西) | 1 | 0 | 0 | 3 | 川合 煌士 1 (情報科学) 174 |
| 151 池田 準也 2 (松江高専) | 3 | 0 | 0 | 1 | 太田 遥翔 1 (安 来) 175 |
| 152 中川 真生人 2 (松江北) | 1 | 0 | 3 | 3 | 石田 星成 2 (益田翔陽) 176 |
| 153 岡 輝 留 2 (平 田) | 3 | 0 | 3 | 0 | 高木 優芽 2 (松江工業) 177 |
| 154 宮下 誠二 1 (出 雲) | 3 | 2 | 3 | 3 | 目次 遼太 2 (松徳学院) 178 |
| 155 坂本 陽哉 1 (松江高専) | 3 | 3 | 0 | 3 | 高木 悠之助 2 (松江農林) 179 |
| 156 生越 敬太 1 (大 田) | 1 | 0 | 3 | 0 | 井上 凌太 2 (出雲西) 180 |
| 157 今岡 浩志 2 (松江北) | 3 | 0 | 0 | 3 | 角田 颯汰 1 (矢 上) 181 |
| 158 岩倉 佑和 1 (邇 摩) | 1 | 1 | 0 | 3 | 常松 勇太 2 (出 雲) 182 |
| 159 遠藤 理久 1 (松江商業) | 3 | 0 | 0 | 1 | 足立 和輝 2 (情報科学) 183 |
| 160 濱崎 凌来 2 (松江工業) | 3 | 0 | 3 | 3 | 狩野 蓮 1 (松江工業) 184 |
| 161 武田 郁人 1 (松江南) | 3 | 0 | 0 | 3 | 藤原 琉羽 2 (松江北) 185 |
| 162 佐々木 悠斗 1 (出雲工業) | 0 | 0 | 0 | 1 | 渡邊 龍斗 1 (邇 摩) 186 |
| 163 湯原 結希 2 (松江養護) | 3 | 3 | 3 | 0 | 渡 琥太郎 1 (松江東) 187 |
| 164 山根 和貴 2 (浜 田) | 3 | 0 | 0 | 3 | 田中 綺斗 1 (平 田) 188 |
| 165 本 田 蓮 1 (情報科学) | 0 | 0 | 3 | 3 | 三好 蒼空 2 (出雲北陵) 189 |
| 166 福田 健人 2 (出雲北陵) | 3 | 3 | 3 | 3 | |