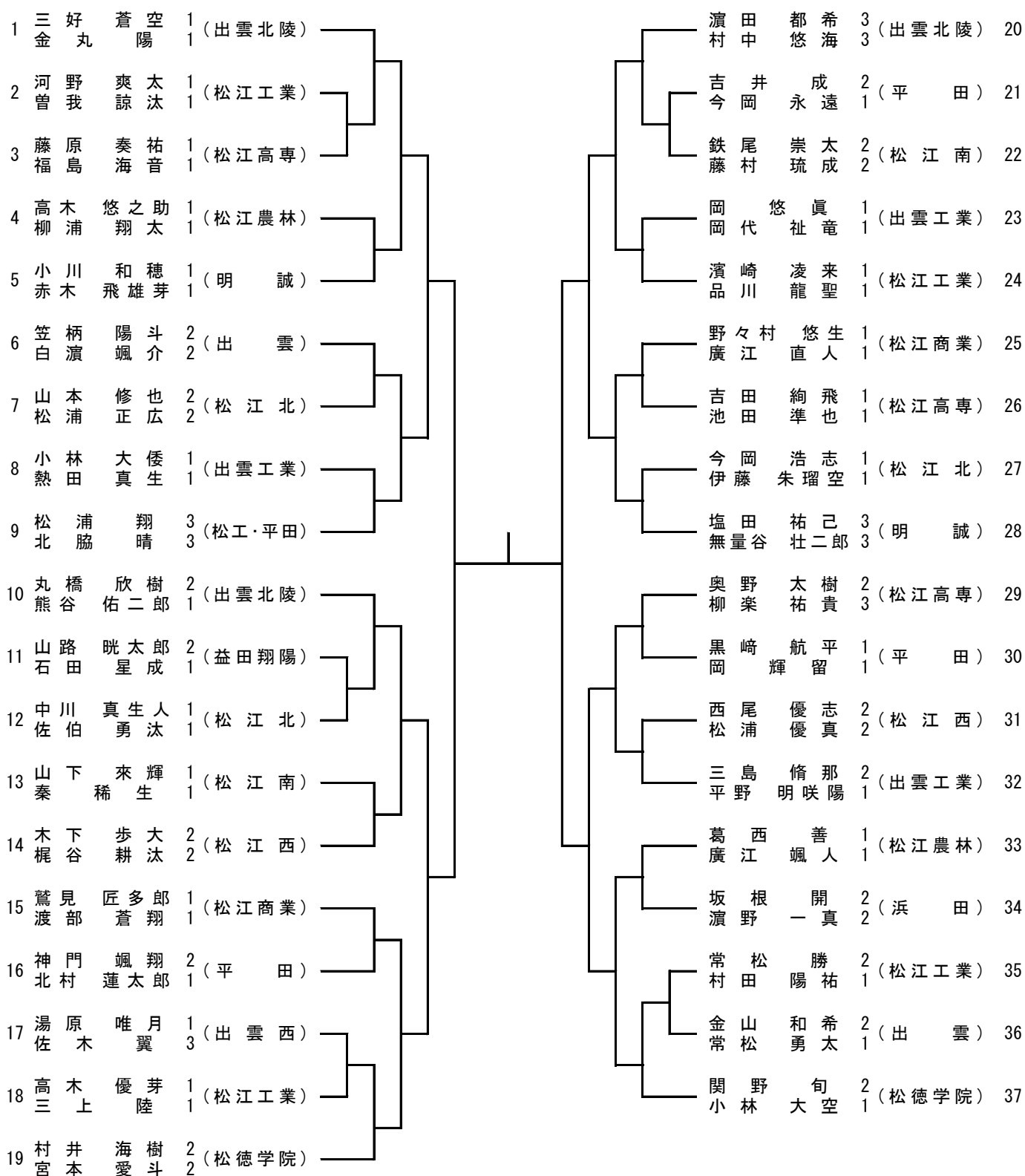
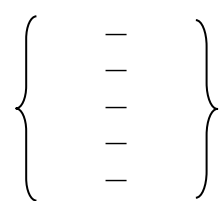


男子ダブルス No.1



決勝



男子ダブルス No.2

38	山本 旬真 2 杉谷 虎太郎 2	(松徳学院)						勝奥 部原 開 3 奥 原 繼 2	(松江高専)	56
39	春木 優作 2 恩田 颯太 2	(平田)						新田 悠馬 2 上浦 侑大 2	(浜田)	57
40	木村 澄海 2 升永 脩司 1	(松江西)						大庭 拓也 1 牧野 開大 1	(松江北)	58
41	小藤 惺也 1 原 琉羽 1	(松江北)						持田 朋希 1 金沢 光輝 2	(平田)	59
42	三宅 冬馬 2 中島 蓮 2	(益田翔陽)						嘉藤 梧斗 2 山崎 智博 2	(出雲)	60
43	宮岡 諒和 2 三好 流煌 1	(明誠)						有田 琉汰 2 土江 侑 1	(出雲西)	61
44	小田 智大 3 勝部 泰希 2	(松江高専)						勝部 滉大 2 勝部 蒼大 2	(出雲商業)	62
45	石川 青亜 2 上濱 悠斗 2	(松江工業)						田村 郁琉 1 菅井 瑛介 1	(松江南)	63
46	田中 悠斗 3 椿 卓範 2	(出雲北陵)						舟木 湊人 1 岩崎 叶翔 1	(松江工業)	64
47	倉崎 一朗 1 榎野 勇太 1	(松徳学院)						梅澤 慶次 1 小松澤 青天 1	(明誠)	65
48	高橋 雄大 1 植野 晶景 1	(松江南)						原 桜輔 2 目次 遼太 1	(松徳学院)	66
49	楫野 光悠 2 池田 光希 1	(安来)						木次 優太 1 米山 匠 1	(松江高専)	67
50	中川 樹 2 富山 大地 2	(松江北)						平木 皓也 1 向井 厚喜 1	(大田)	68
51	廣江 海栄 2 尾添 和貴 1	(松江工業)						福島 隆一郎 2 岡本 煌生 1	(松江工業)	69
52	湯原 翔 2 森脇 舜 2	(出雲工業)						丸山 亮 2 加藤 正悟 1	(松江東)	70
53	勝部 陽葵 1 後藤 慶司 1	(出雲)						福田 光基 3 麻野 晃佑 1	(松江工業)	71
54	藤井 尚春 1 神庭 啓介 1	(松江農林)						安食 卓真 2 土江 貴太 2	(出雲工業)	72
55	福田 健人 1 小林 直喜 1	(出雲北陵)						松本 翼 1 余村 裕真 1	(松江商業)	73
								大村 心 2 肖 駿 2	(出雲北陵)	74