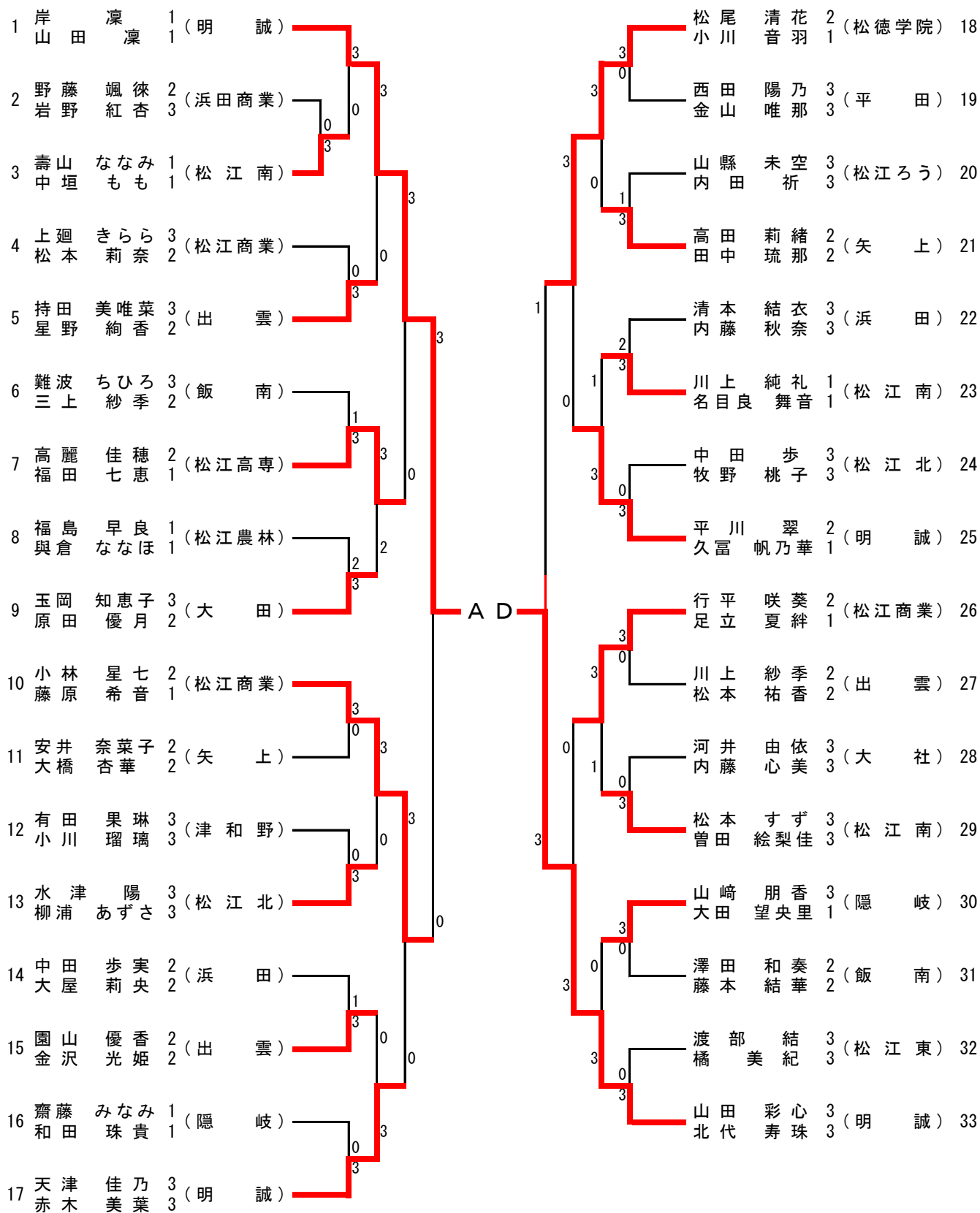


女子ダブルス (1)



女子ダブルス (2)

34	南雲 日花 2 (明 誠)	上村 奈瑠実 2		山田 萌心 1 (明 誠)	山家 音波 1	50
35	福馬 芽以 3 (出 雲)	松井 妙 1		桑原 芹奈 3 (浜 田)	大西 彩音 2	51
36	伊達 真柚子 3 (松江農林)	池淵 ゆき 3		原内 汐里 3 (平 田)	竹内 柚葉 3	52
37	渡辺 葵織 3 (浜田商業)	篠原 柚衣 2		岡田 莉奈 3 (松江商業)	門脇 有咲 2	53
38	松田 千怜 3 (平 田)	原 和未 2		篠原 悠里 3 (大 田)	伊藤 唯華 1	54
39	秦 瑛里花 3 (松江東)	鹿目 茉愛 3		足立 佳穂 2 (松江南)	須山 優花 2	55
40	恒松 結愛 3 (大 田)	三澤 若菜 3		明見 楓蒼 2 (飯 南)	明見 菜々子 1	56
41	藤井 菜美 2 (松江商業)	松崎 結花 2		福庭 笙子 2 (松江北)	勝部 友菜 2	57
C B						
42	八幡 杏穩 2 (明 誠)	谷口 未來 2		佐々木 悠衣 2 (隠 岐)	横地 ひより 2	58
43	永瀬 心優 1 (松江南)	梶田 夏帆 1		芳川 舞花 2 (津和野)	大畑 舞晴 2	59
44	堀井 那希 2 (松江商業)	石原 佳奈 1		柳永瀬 美里 3 (出 雲)	永瀬 心優 3	60
45	平 瑠衣 3 (邇 摩)	田中 愛華里 1		藤原 春奈 3 (松江農林)	和田 愛花 2	61
46	藤若 暖菜 3 (矢 上)	綿谷 日向 2		神門 ひより 2 (松江南)	野村 莉菜 2	62
47	近藤 美緒 2 (松江北)	渡辺 咲樹 2		福田 泉希 2 (矢 上)	万江 美夢 2	63
48	五十川 由衣 2 (松江高専)	渡部 佳歩 2		原 寧々 1 (松江商業)	山岡 絢香 1	64
49	菊次 杏心 1 (明 誠)	木村 紘菜 1		東 ゆめ 2 (明 誠)	大崎 陽歌里 2	65