

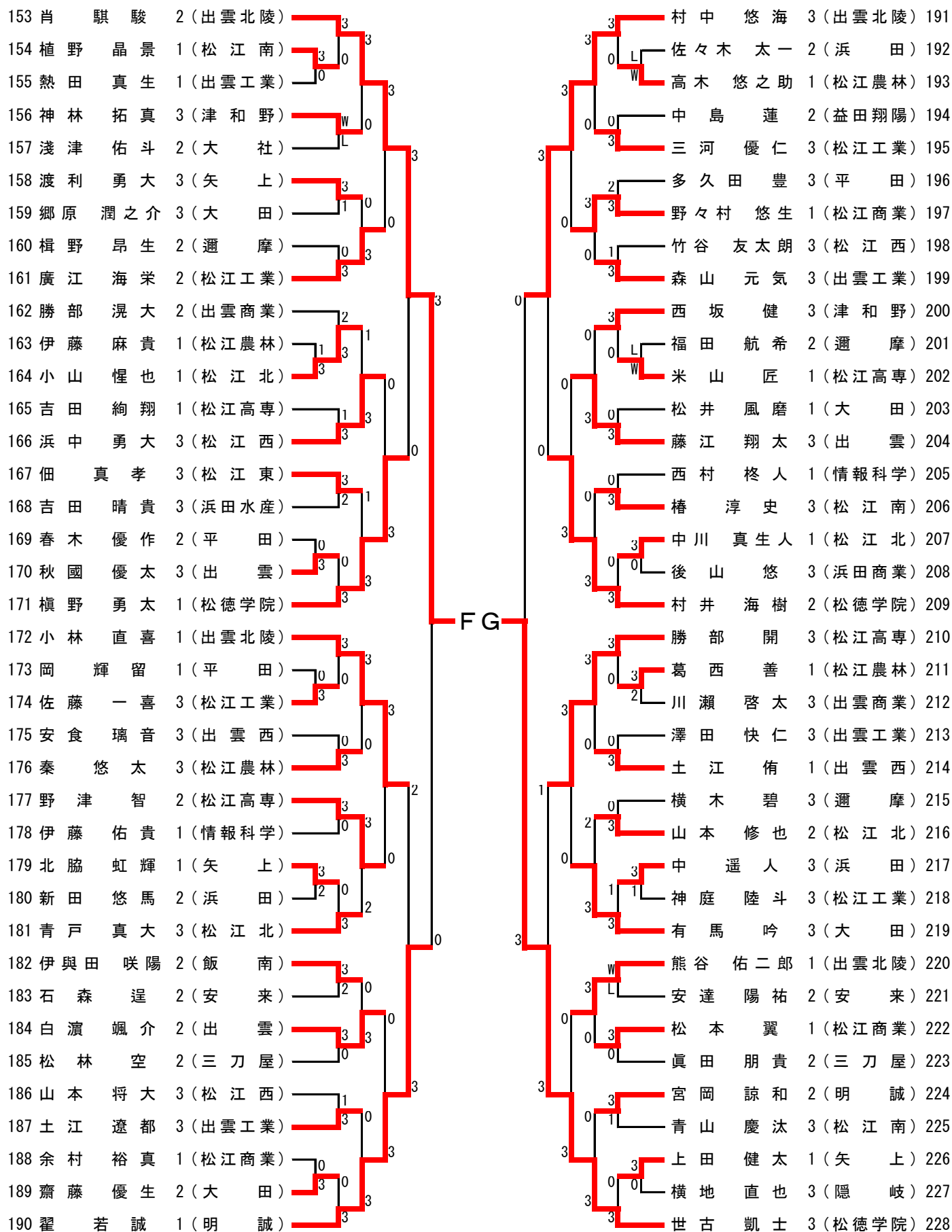
男子シングルス (1)

1 小野 泰和 3 (出雲北陵)	3	杉谷 虎太朗 2 (松徳学院) 39	3
2 高橋 陽樹 1 (平 田)	L 0 3	石田 星成 1 (益田翔陽) 40	3 0 2 3
3 大庭 拓也 1 (松江北)	W 3	平木 皓也 1 (大 田) 41	3 3
4 湯浅 巧人 2 (浜田水産)	L 0	土江 貴太 2 (出雲工業) 42	0 0 3
5 坂根 開 2 (浜 田)	W 3	本田 陽人 3 (出雲西) 43	3 3
6 吉井 梗大 3 (飯 南)	0 3 0	持田 朋希 1 (平 田) 44	2 3 3
7 平井 邑采 3 (出雲工業)	3 0	椿 卓範 2 (出雲北陵) 45	0 3 3
8 新谷 惇 3 (大 田)	2 3	澤田 尚矢 3 (隠 岐) 46	2 3 0
9 松浦 優真 2 (松江西)	3	勝部 泰希 2 (松江高専) 47	0 3
10 岸本 俊平 3 (矢 上)	3 3	中原 颯士 3 (飯 南) 48	0 3
11 藤井 尚春 1 (松江農林)	W 0 1	廣江 颯人 1 (松江農林) 49	3 3 W 3
12 山根 陽輝 2 (邇 摩)	L 3	小川 虎我 3 (邇 摩) 50	2 0 3 L 3
13 渡部 蒼翔 1 (松江商業)	0 3 3	清水 勇希 3 (松江北) 51	0 0 3
14 春木 颯汰 3 (隠 岐)	3 0	山田 温太郎 2 (矢 上) 52	0 3
15 福間 蒼太 3 (出雲西)	3 3	森 拓望 3 (松江工業) 53	3 0 0
16 福田 光基 3 (松江工業)	0 3 0	三上 郁 2 (浜田水産) 54	3 3 3
17 衣笠 秀康 3 (松江南)	2 3 0	藤村 琉成 2 (松江南) 55	0 2 3
18 橋本 柊也 3 (出 雲)	3 2	新田 埜温 3 (浜田商業) 56	3 3 3
19 奥原 継 2 (松江高専)	3	無量谷 壮二郎 3 (明 誠) 57	3 3
20 黒田 大介 3 (出雲北陵)	3 3	伊藤 拓海 3 (松江商業) 58	3 3
21 伊藤 朱瑠空 1 (松江北)	0 0 3	山本 輝親 1 (矢 上) 59	3 0 2 3
22 田中 雄貴 3 (松江農林)	3 3	藤原 琉羽 1 (松江北) 60	3 3 3
23 鈴木 梅太郎 3 (松江南)	3 0	濱野 一真 2 (浜 田) 61	0 3 1
24 秦 晴道 2 (三刀屋)	1 3 3	三宅 冬馬 2 (益田翔陽) 62	0 3 3
25 吉井 成 2 (平 田)	2 2 3	小林 諭玄 3 (大 社) 63	0 0 3
26 三好 流煌 1 (明 誠)	3 0	恩田 颯太 2 (平 田) 64	1 3 3
27 福島 海音 1 (松江高専)	3 2 2 3	瓜坂 之彦 3 (大 田) 65	0 2 3
28 藤井 海祐利 3 (出 雲)	2 3 3	安達 康浩 3 (出雲商業) 66	3 3 3
29 石橋 凌 3 (大 田)	3 0	松浦 翔 3 (松江工業) 67	2 3 3
30 弘中 晃 3 (津和野)	0 3 2	柳楽 祐貴 3 (松江高専) 68	3 3 0
31 梶谷 耕汰 2 (松江西)	3 0	坂本 翼 1 (情報科学) 69	0 1 3
32 勝部 蒼大 2 (出雲商業)	3 3	古瀬 莞太 3 (出 雲) 70	0 1 3
33 日谷 雅毅 3 (松江工業)	2 3 2	森 脇 舜 2 (出雲工業) 71	1 3 3
34 廣瀬 勇太 1 (矢 上)	0 3 0 2	余村 幹太 3 (松江東) 72	3 0 1 3
35 長瀬 怜央 1 (情報科学)	3 0 3	片寄 太生希 3 (松江西) 73	0 3 3
36 田中 友基 1 (浜 田)	0 3 3	奥井 虎龍 2 (安 来) 74	3 0 3
37 小林 大倭 1 (出雲工業)	3 0 3	杉原 潤一 2 (三刀屋) 75	3 0 1 3
38 関野 旬 2 (松徳学院)	3 3	濱田 都希 3 (出雲北陵) 76	3 3 3

男子シングルス (2)

77 大村 心 2 (出雲北陵)	3		3	福田 健人 1 (出雲北陵)	115
78 神庭 啓介 1 (松江農林)	3	0	3	西川 蓮 1 (矢 上)	116
79 有田 琉汰 2 (出雲西)	2		3	本田 蓮 1 (情報科学)	117
80 田村 郁琉 1 (松江南)	2	0		池田 準也 1 (松江高専)	118
81 佐々木 蓮斗 3 (浜 田)	3		3	野津 一翔 3 (松江工業)	119
82 木村 陸 3 (松江商業)	3			奥 依 吹 2 (三刀屋)	120
83 菊地 大河 3 (松江北)	2	2	0	高島 凌 2 (安 来)	121
84 水沼 陽和太 2 (松江高専)	3	3		木原 優李 1 (邇 摩)	122
85 桑原 充希 3 (津和野)	1			中村 晃己 3 (大 田)	123
86 足立 秀明 3 (大 田)	3		3	小谷 伊吹 3 (松江東)	124
87 小倉 鷺真 3 (松江工業)	0	0	3	佐藤 璃空 2 (出雲商業)	125
88 下森 弘仁 2 (浜田水産)	3		1	黒崎 航平 1 (平 田)	126
89 松山 颯一郎 3 (邇 摩)	3	0		中川 樹 2 (松江北)	127
90 村上 禮隆 3 (益田翔陽)	0		0	目次 遼太 1 (松徳学院)	128
91 池田 光希 1 (安 来)	1			高野 遥登 3 (出雲工業)	129
92 湯原 翔 2 (出雲工業)	3	0		鉄尾 崇太 2 (松江南)	130
93 藤原 暖太 1 (情報科学)	W		3	黒田 駿乃介 3 (隠 岐)	131
94 高橋 玲音 1 (矢 上)	L	0	3	山根 和貴 1 (浜 田)	132
95 小松澤 青天 1 (明 誠)	3		3	塩田 祐己 3 (明 誠)	133
96 宮本 愛斗 2 (松徳学院)	3			奥野 太樹 2 (松江高専)	134
97 影山 理乙 2 (飯 南)	0	0	3	金山 空雅 3 (松江商業)	135
98 佐伯 勇汰 1 (松江北)	3		3	山路 暁太郎 2 (益田翔陽)	136
99 山本 剛生 3 (大 田)	0	1		上浦 侑大 2 (浜 田)	137
100 嘉藤 梧斗 2 (出 雲)	3		3	蟹谷 栄人 1 (津和野)	138
101 八幡 光紀 3 (松江農林)	3		1	山下 来輝 1 (松江南)	139
102 市場 遼 2 (三刀屋)	0	3		高橋 侑聖 2 (飯 南)	140
103 大驛 亮太 1 (浜田商業)	3	0		木村 澄海 2 (松江西)	141
104 加藤 正悟 1 (松江東)	0	0	1	吉野 豪 3 (松江農林)	142
105 金沢 光輝 2 (平 田)	3		1	笠柄 陽斗 2 (出 雲)	143
106 鷺見 匠多郎 1 (松江商業)	3			昌子 哲平 3 (出雲工業)	144
107 木次 優太 1 (松江高専)	0	3		椋木 環有 3 (松江北)	145
108 橘 高 司 3 (出雲工業)	0	0		熱田 洸令人 2 (邇 摩)	146
109 赤木 飛雄芽 1 (明 誠)	3			渡部 史也 3 (松江ろう)	147
110 福島 隆一郎 2 (松江工業)	3		3	生越 敦也 3 (大 田)	148
111 山本 勘介 3 (矢 上)	1	0		神門 颯翔 2 (平 田)	149
112 升永 脩司 1 (松江西)	2		3	森本 竜馬 3 (浜田水産)	150
113 藤井 晃太郎 2 (大 社)	3	0	3	石橋 聖也 3 (松江工業)	151
114 金丸 陽 1 (出雲北陵)	3			小林 大空 1 (松徳学院)	152

男子シングルス (3)



男子シングルス (4)

229 三好 蒼空 1 (出雲北陵)	3	田中 悠斗 3 (出雲北陵)	267
230 寺本 陸 1 (松江高専)	0 3	今岡 浩志 1 (松江北)	268
231 遠藤 夢大 2 (飯南)	3 3	金山 和希 2 (出雲)	269
232 小川 和穂 1 (明誠)	3 0	岩成 結平 3 (松江高専)	270
233 魚崎 舜 3 (浜田)	0 3	森山 蒼生 3 (平田)	271
234 木下 歩大 2 (松江西)	3 3	福間 壮太 3 (松江農林)	272
235 香川 倭仁 3 (浜田水産)	1 3 0	湯原 大珠 1 (松江西)	273
236 安食 卓真 2 (出雲工業)	0 1	三浦 颯真 3 (松江工業)	274
237 高市 珀玖 1 (大田)	3 2	椿 裕大郎 2 (矢上)	275
238 岡田 浩基 3 (松江農林)	3 3	後野 柁太 3 (浜田)	276
239 奥村 大悟 1 (矢上)	1 0 3	中原 陸 1 (飯南)	277
240 山崎 智博 2 (出雲)	3 0	佐々木 瑛士 2 (三刀屋)	278
241 山根 遙 2 (松江ろう)	0 0	松浦 祐汰 3 (邇摩)	279
242 北村 蓮太郎 1 (平田)	3 1	竹腰 真仁 2 (大田)	280
243 佐木 翼 3 (出雲西)	3 3	三島 脩那 2 (出雲工業)	281
244 松浦 正広 2 (松江北)	0 0	足立 和輝 1 (情報科学)	282
245 岡本 煌生 1 (松江工業)	3 3	多久和 雄斗 1 (松江東)	283
246 祝部 和己 3 (大社)	0 0 3	戸田 尚輝 3 (隠岐水産)	284
247 原 桜輔 2 (松徳学院)	3 3	梅澤 慶次 1 (明誠)	285
248 北脇 晴 3 (平田)	3 3	倉崎 一郎 1 (松徳学院)	286
249 八木 崇太 3 (矢上)	2 0 3	向井 厚喜 1 (大田)	287
250 田邊 蒼琉 2 (邇摩)	3 3	高橋 雄大 1 (松江南)	288
251 阿式 優 3 (松江北)	3 1	廣江 直人 1 (松江商業)	289
252 秦 稀生 1 (松江南)	2 0	富山 大地 2 (松江北)	290
253 西尾 優志 2 (松江西)	3 0 1	楫野 光祐 2 (安来)	291
254 入澤 翔星 3 (益田翔陽)	0 1 0	高橋 晃暉 3 (出雲工業)	292
255 野々村 悠真 3 (松江商業)	3 0 0	古川 大地 1 (浜田)	293
256 平野 明咲陽 1 (出雲工業)	0 3 3	柳浦 翔太 1 (松江農林)	294
257 岡田 恒星 1 (情報科学)	1 3	今岡 永遠 1 (平田)	295
258 丸山 亮 2 (松江東)	0 3 3	野津 大翔 3 (津和野)	296
259 丸橋 欣樹 2 (出雲北陵)	3 3 0	米山 冬真 3 (出雲西)	297
260 小田 智大 3 (松江高専)	3 0 0	黒川 顕功 2 (松江高専)	298
261 向井 優喜 3 (大田)	1 3	平末 柚樹 3 (明誠)	299
262 松尾 朋樹 3 (松江工業)	0 3 3	岩本 美希人 1 (津和野)	300
263 松本 陸 3 (浜田商業)	3 0 3	小川 匠 2 (浜田水産)	301
264 大迫 勇斗 1 (津和野)	0 3 3	福間 巧人 3 (松江工業)	302
265 日野 陽太 3 (隠岐)	3 0 3	勝部 葵 2 (出雲商業)	303
266 山本 旬真 2 (松徳学院)	3 3	黒田 昌秀 3 (出雲北陵)	304