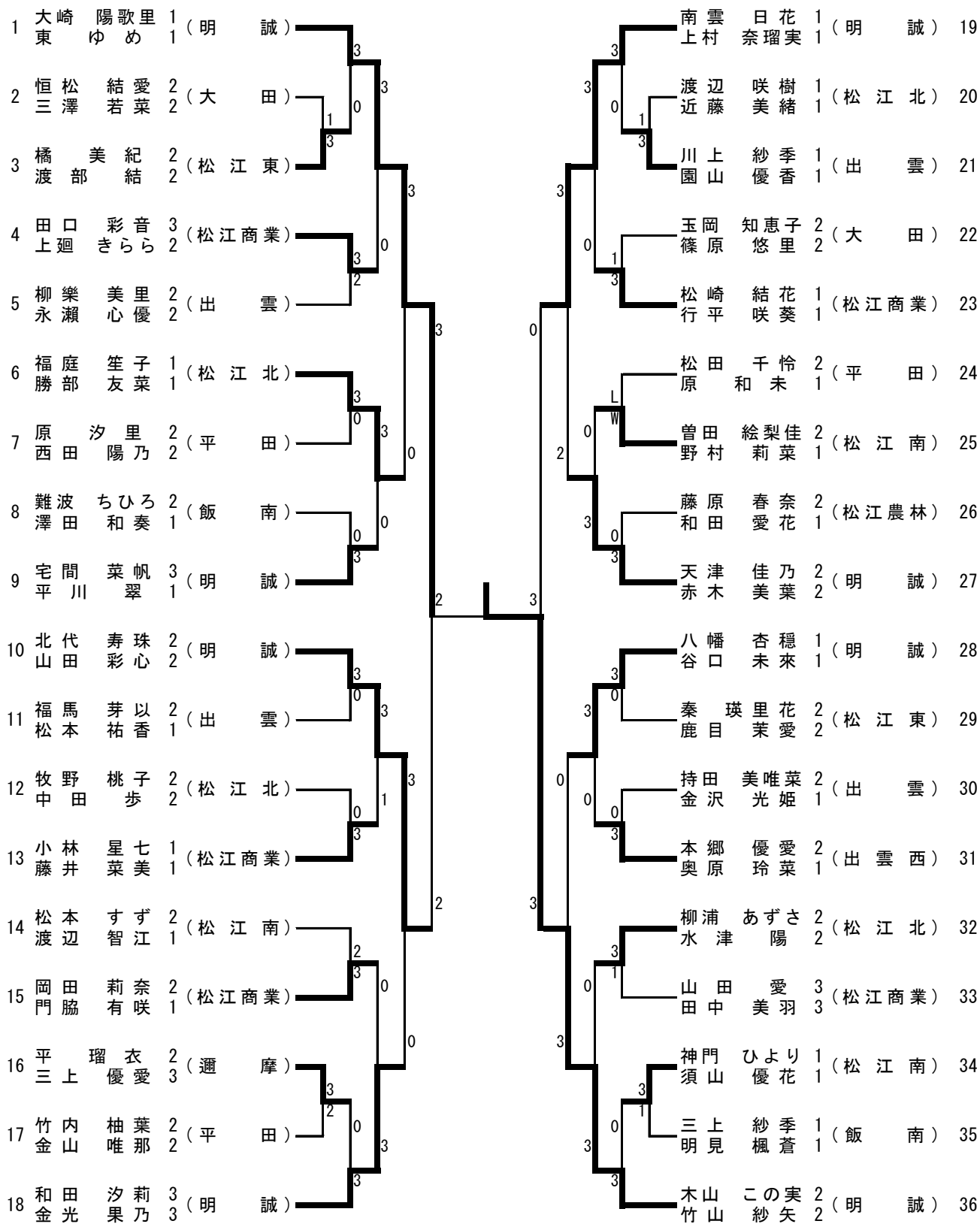


女子ダブルス



決勝

1 大崎陽歌里 1 (明誠) 東ゆめ 1	2	$\left\{ \begin{array}{l} 9 - 11 \\ 13 - 11 \\ 6 - 11 \\ 11 - 8 \\ 10 - 12 \end{array} \right\}$	3	木山この実 2 (明誠) 竹山紗矢 2
-------------------------	---	--	---	------------------------