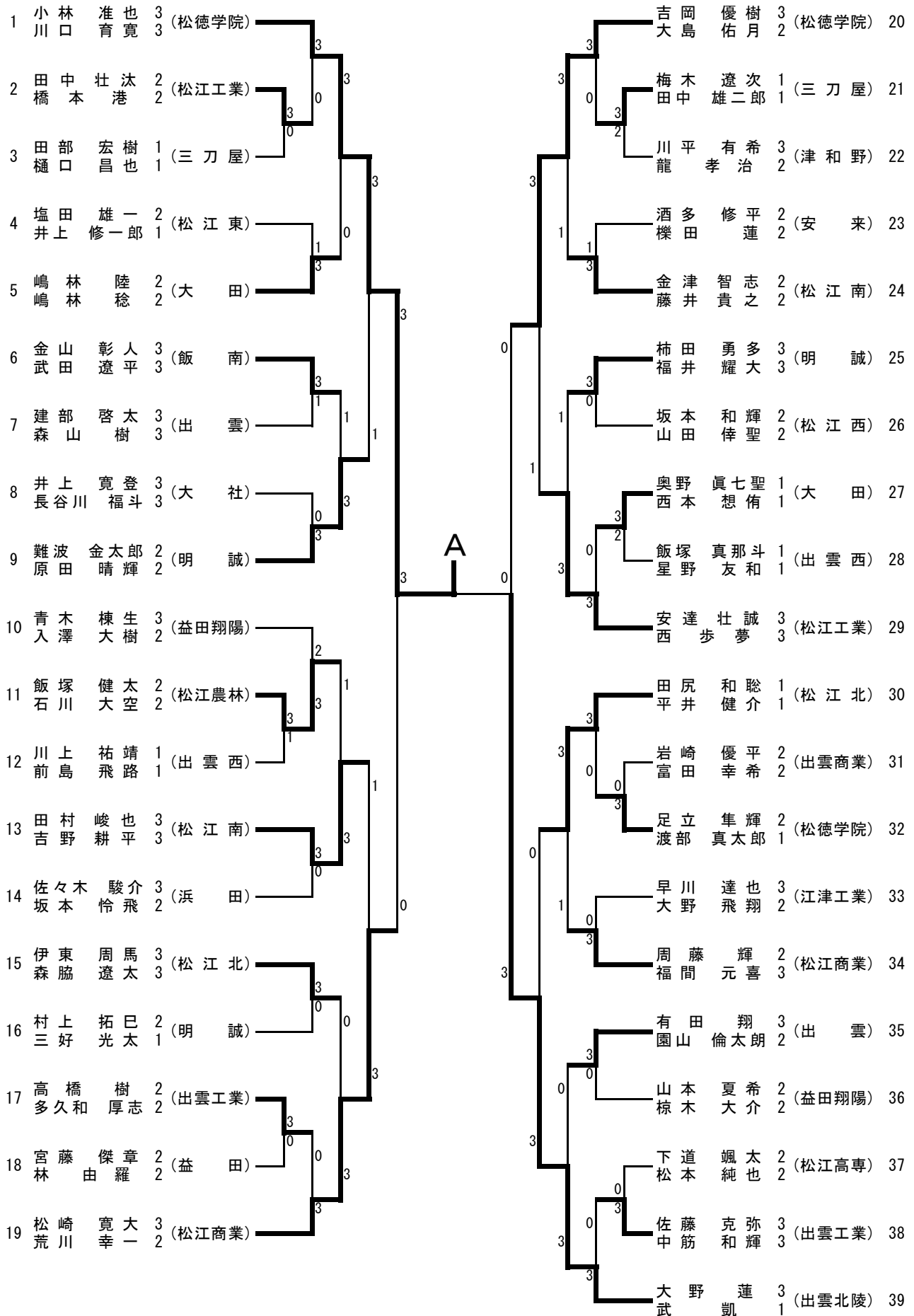


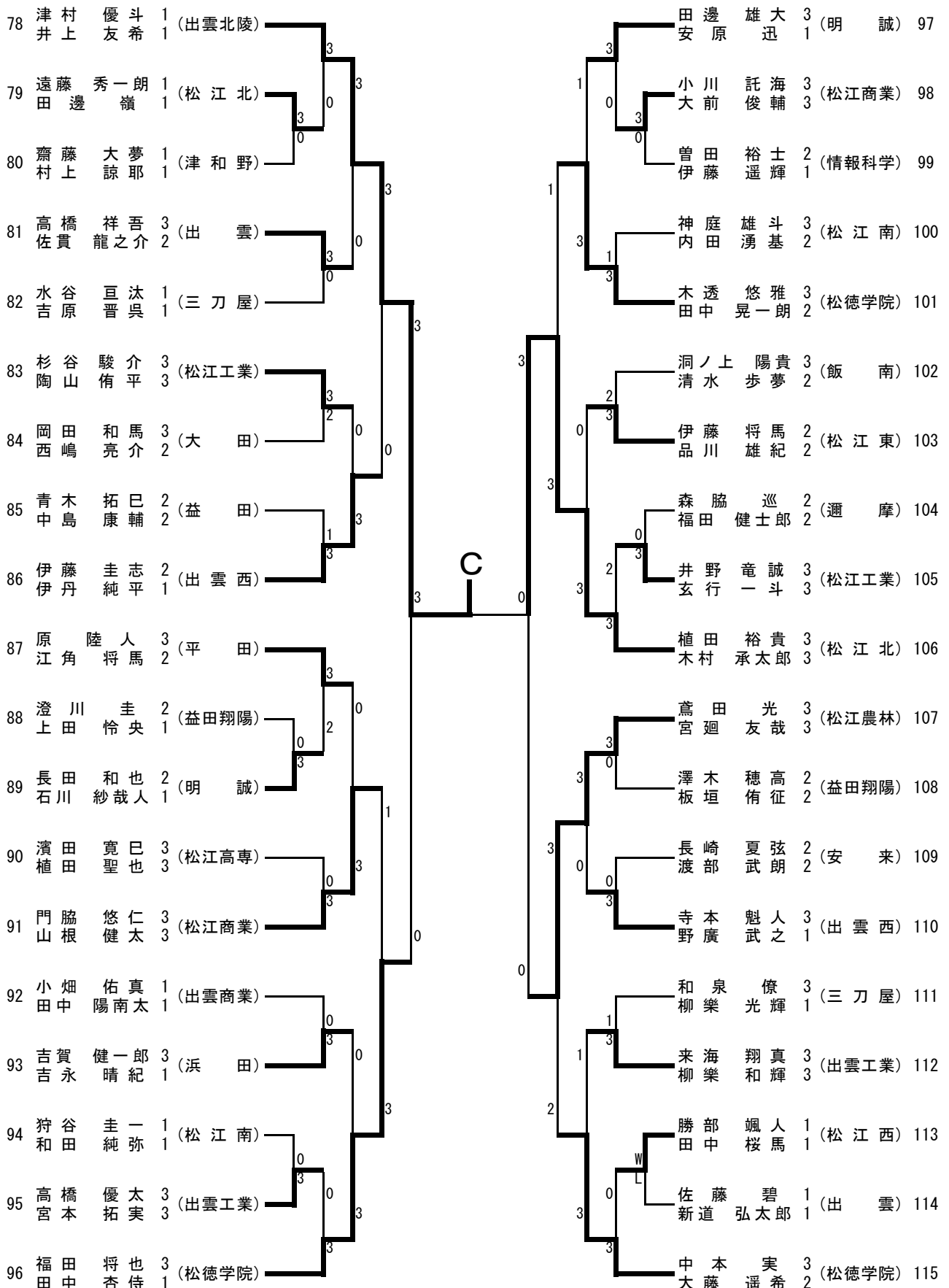
8 卓 球

男子ダブルス (1)





男子ダブルス (3)



男子ダブルス (4)

