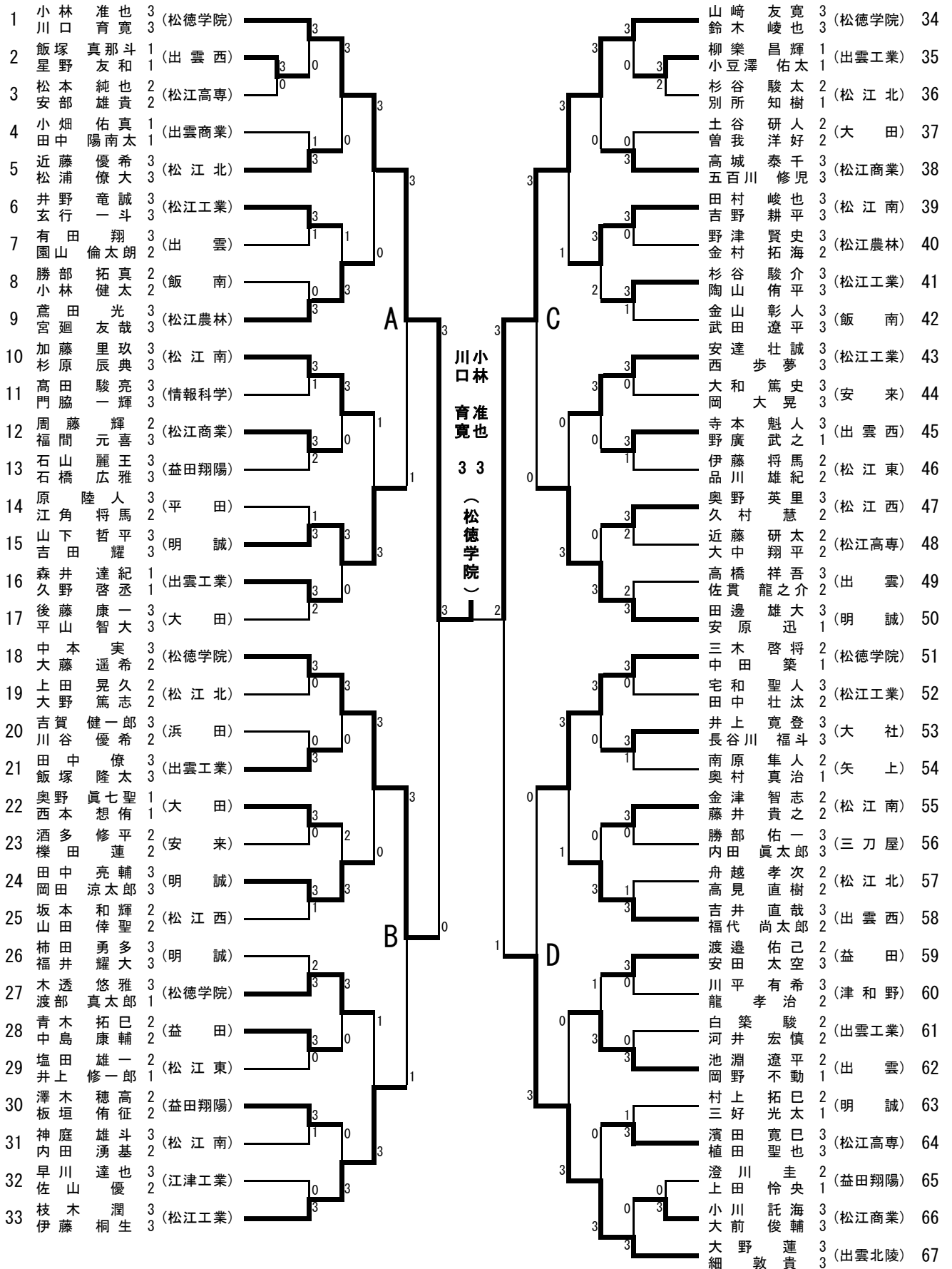


男子ダブルス No.1



第9～12代表決定戦 (A～Dの敗者)



男子ダブルス No.2

68	佐藤 功志郎 2 (松徳学院)	山本 大輔 3 (明 誠) 101
69	建部 啓太 3 (出 雲)	山西 礼央 2 (松 江南) 102
70	綿貫 航平 3 (飯 南)	青系 勝部 1 (松 江西) 103
71	来海 翔真 3 (出雲工業)	小原 拓実 2 (松江工業) 104
72	木村 憧唯 1 (明 誠)	長崎 夏弦 2 (安 来) 105
73	岸野 叶夢 2 (大 社)	富山 翔太 2 (松江農林) 106
74	大野 飛翔 2 (江津工業)	奥田 玲伊 3 (出雲西) 107
75	吉儀 一紗 3 (松江工業)	井上 拓巳 2 (松 江東) 108
76	田中 辰弥 2 (安 来)	門山 悠仁 3 (松江商業) 109
77	青木 棟生 3 (益田翔陽)	細木 智哉 2 (松江工業) 110
78	岩崎 優平 2 (出雲商業)	宮本 拓実 3 (出雲工業) 111
79	和妻 泉僚 3 (三刀屋)	朝岡 付田 3 (浜田ろう) 112
80	嶋林 陸稔 2 (大 田)	永矢 田大 2 (松江高専) 113
81	小松 慧太 2 (松 江東)	田尻 和聡 1 (松 江北) 114
82	小門 龍樹 2 (松江商業)	有馬 琉聖 2 (益田翔陽) 115
83	田森 隼士 2 (松 江南)	吉大 岡島 2 (松徳学院) 116
84	古嘉 竜聖 3 (出雲西)	杉山 一磨 3 (松徳学院) 117
85	福田 将也 3 (松徳学院)	長石 和田 2 (明 誠) 118
86	杉原 吉弥 2 (平 田)	小川 直輝 2 (松江高専) 119
87	川上 祐靖 1 (出雲西)	松崎 寛大 3 (松江商業) 120
88	阪本 勝頼 2 (松 江西)	渡藤 辺海 3 (江津工業) 121
89	伊東 周馬 3 (松 江北)	吉川 祐篤 3 (津 和 野) 122
90	辻野 拳太 3 (津 和 野)	洞ノ上 陽貴 3 (飯 南) 123
91	中筋 和輝 3 (出雲工業)	伊藤 圭志 2 (出雲西) 124
92	難波 金太郎 2 (明 誠)	植田 裕貴 3 (松 江北) 125
93	太田 倅輔 3 (松 江南)	足立 隼輝 2 (松徳学院) 126
94	藤谷 翔杜 2 (松江工業)	谷戸 達樹 2 (出 雲) 127
95	飯塚 健太 2 (松江農林)	森山 理文 2 (暹 摩) 128
96	岡西 和亮 2 (大 田)	山本 夏希 2 (益田翔陽) 129
97	小松 悠生 3 (松江高専)	高橋 樹大 2 (出雲工業) 130
98	佐々木 駿介 3 (浜 田)	南家 涼介 2 (大 田) 131
99	宮藤 傑章 2 (益 田)	橋本 将貴 2 (松江工業) 132
100	津村 優斗 1 (出雲北陵)	山本 駿介 1 (出雲北陵) 133

井山 上本 友駿 希介 11 (出雲北陵)

E	古田 竜聖 3 (出雲西)	古田 竜聖 3
F	福田 将也 3 (松徳学院)	嘉本 祥万 3

G	吉岡 優樹 3 (松徳学院)	吉岡 優樹 3
H	大島 佑月 2 (松江商業)	松崎 寛大 3