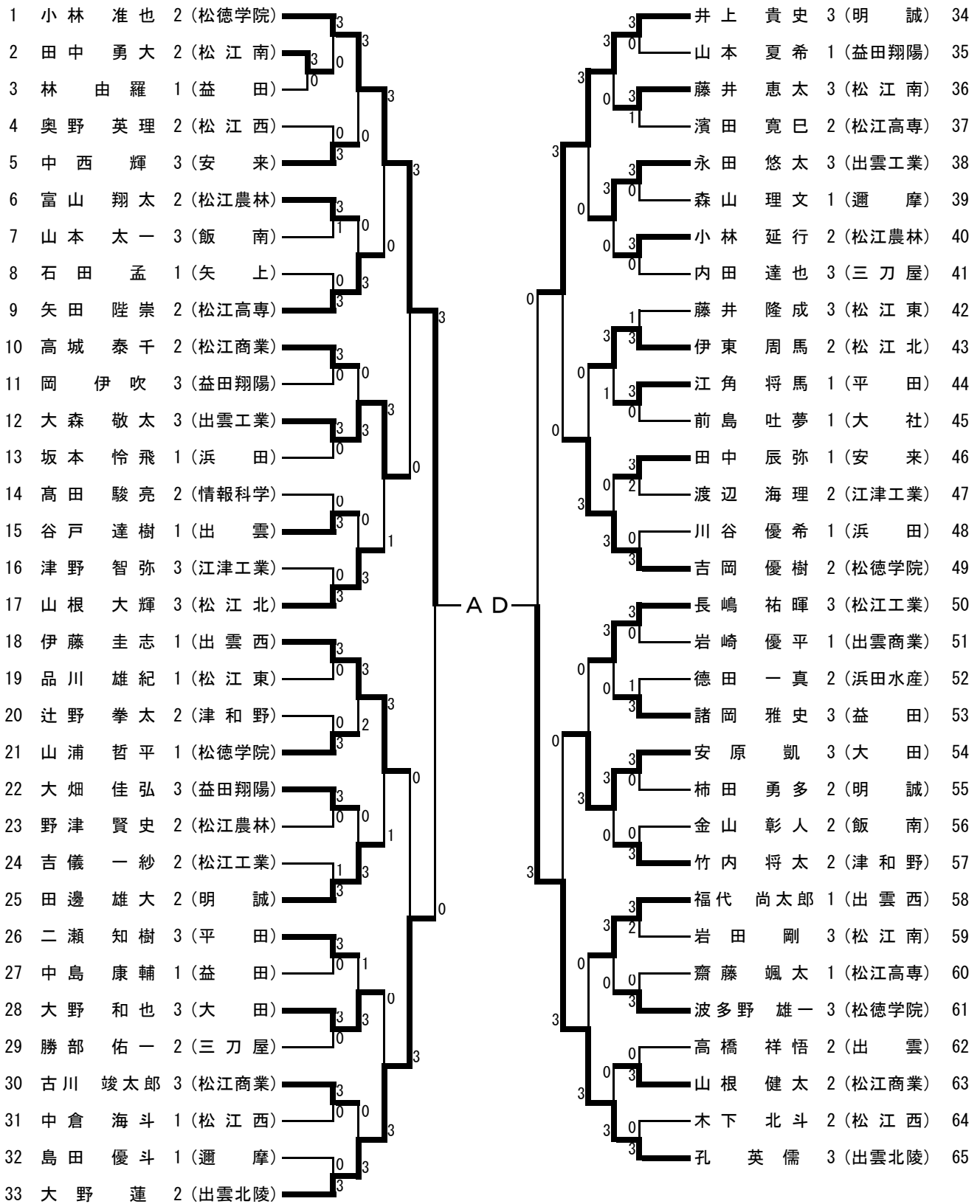
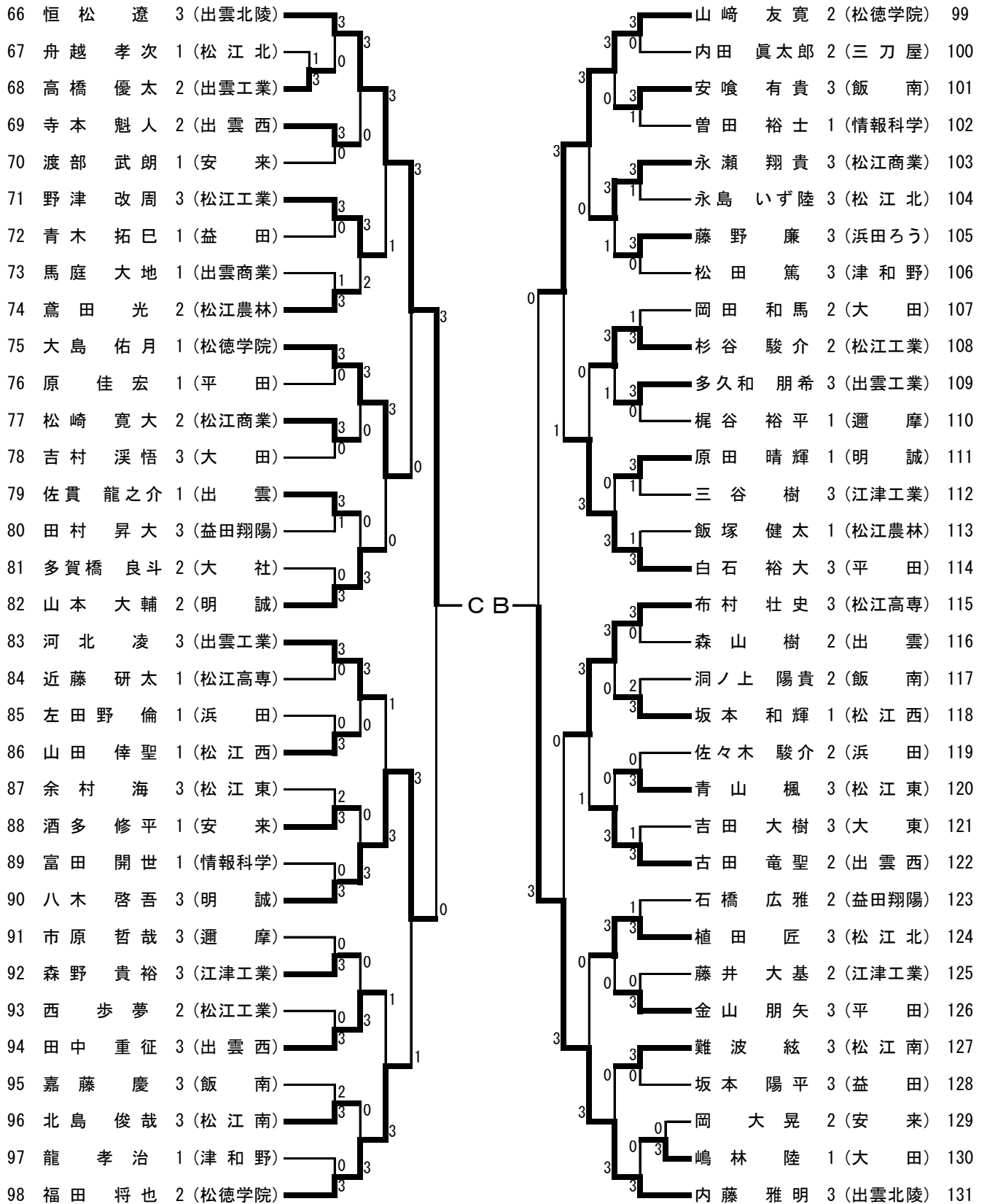


男子シングルス (1)



男子シングルス (2)





男子シングルス (4)

198	川口 育寛	2 (松徳学院)	3		田中 彰	3 (松江工業)	231
199	村上 大治	3 (益田翔陽)	3	0	杉原 吉弥	1 (平 田)	232
200	八幡 優	3 (安 来)	1		青木 棟生	2 (益田翔陽)	233
201	杉原 辰典	2 (松江南)	3	0	原 弘行	3 (出雲工業)	234
202	朝付 拓也	2 (浜田ろう)	0		山本 昂志	3 (松江高専)	235
203	山藤 伸	3 (浜 田)	0		安部 大輔	3 (松江商業)	236
204	原 滉和	3 (平 田)	3	2	妻戸 怜央	2 (三刀屋)	237
205	後藤 康一	2 (大 田)	3	3	竹下 雄真	3 (江津工業)	238
206	早川 達也	2 (江津工業)	0		原 克誌	3 (出 雲)	239
207	加藤 龍也	3 (松江北)	W		小山 幸祐	3 (松江南)	240
208	渡邊 洸訓	1 (明 誠)	L	3	長谷川 福斗	2 (大 社)	241
209	有田 翔	2 (出 雲)	3	0	大藤 遥希	1 (松徳学院)	242
210	石倉 友介	3 (松江西)	0		渡辺 太一	3 (浜 田)	243
211	田村 祐輔	3 (松江商業)	3		長崎 夏弦	1 (安 来)	244
212	小谷 皓	1 (邇 摩)	1	0	宮藤 傑章	1 (益 田)	245
213	伊藤 将馬	1 (松江東)	0	3	須田 啓紀	3 (出雲西)	246
214	嘉本 祥万	2 (出雲西)	3		川口 活寛	3 (松徳学院)	247
215	鈴木 峻也	2 (松徳学院)	3		和田 俊輔	1 (邇 摩)	248
216	武田 遼平	2 (飯 南)	0	3	伊藤 聖	3 (出雲商業)	249
217	大庭 晃信	1 (津和野)	2	1	小松 悠生	2 (松江高専)	250
218	土谷 研人	1 (大 田)	3		吉井 颯馬	3 (出雲工業)	251
219	陶山 優真	2 (松江西)	0		門脇 一輝	2 (情報科学)	252
220	田邊 謙心	3 (松江工業)	3	3	森山 匠	3 (江津工業)	253
221	園山 倫太郎	1 (出 雲)	1	1	門脇 悠仁	2 (松江商業)	254
222	山毛 翔太	3 (三刀屋)	3		植田 裕貴	2 (松江北)	255
223	渡邊 佑己	1 (益 田)	3		吉田 耀	2 (明 誠)	256
224	引野 康平	3 (松江南)	0	3	藤原 翔太	3 (飯 南)	257
225	塩田 雄一	1 (松江東)	0	0	荒川 輝一	3 (松江農林)	258
226	城市 和希	3 (松江北)	3		山田 健太郎	1 (松江東)	259
227	植田 聖也	2 (松江高専)	3		松本 晃太	3 (津和野)	260
228	岡本 直城	3 (出雲工業)	1	0	嶋林 稔	1 (大 田)	261
229	荒木 皇	1 (松江農林)	0	3	若林 吉歩	1 (松江西)	262
230	西尾 光希	3 (明 誠)	3		千坂 達也	3 (出雲北陵)	263