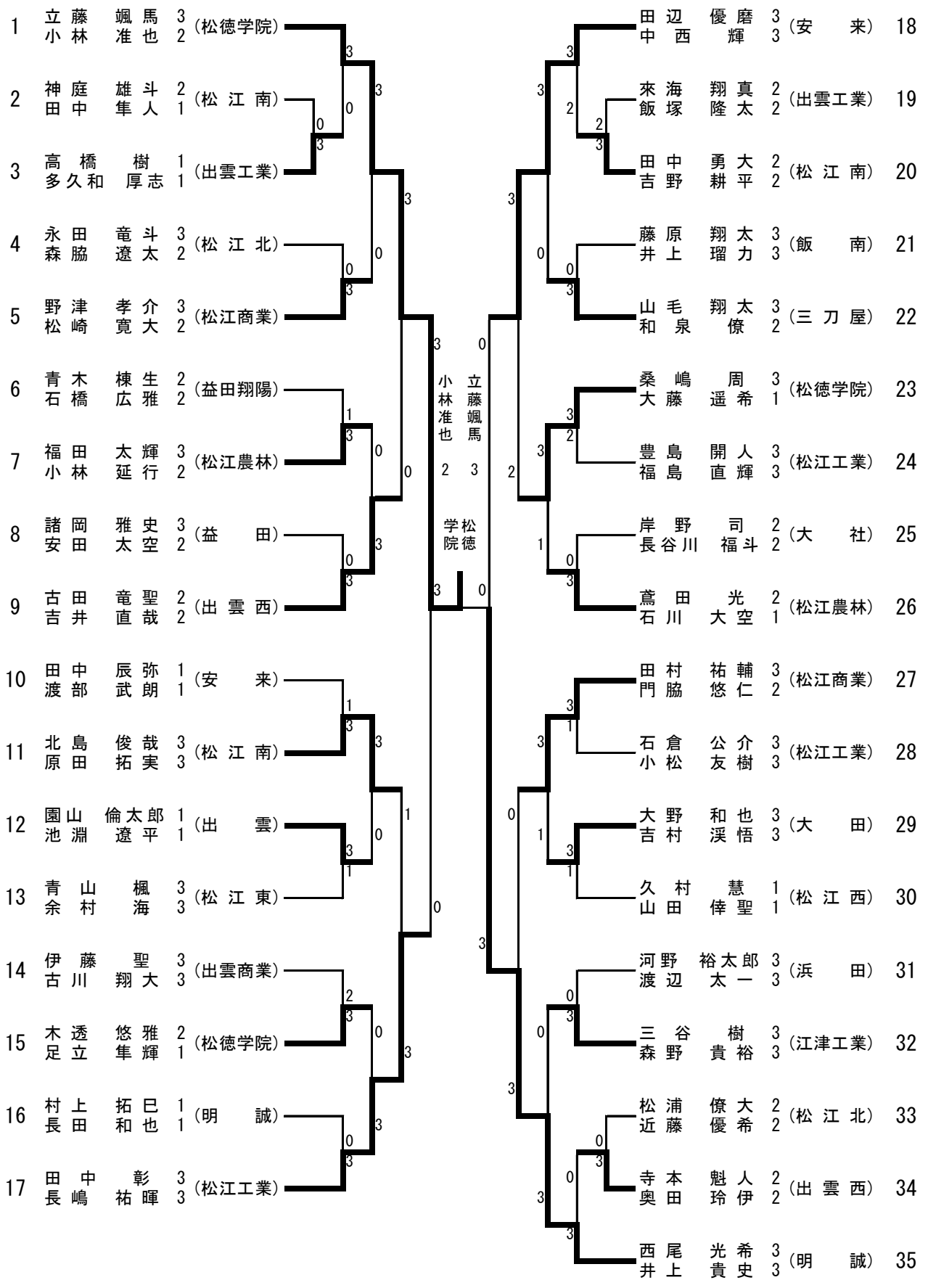
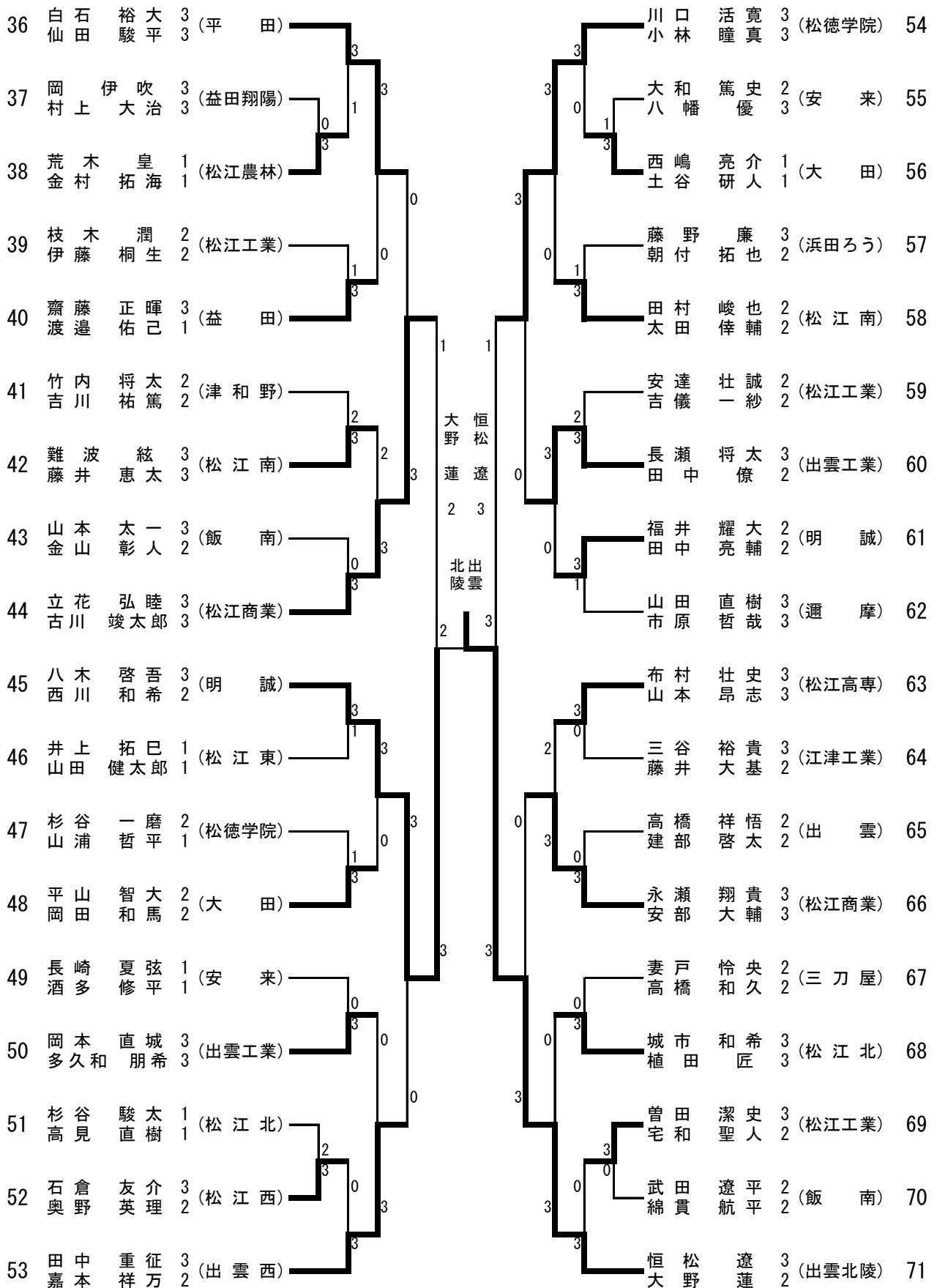


男子ダブルス No. 1



男子ダブルス No.2



男子ダブルス No. 3

順位	選手名	所属	スコア	スコア	スコア	選手名	所属	スコア	スコア	スコア	順位
72	千坂達也	(出雲北陵)	3	3		山本大輔	(明誠)	2	3		90
	内藤雅明		3			中内涼希		1			
73	大前俊輔	(松江商業)	2	0	3	門脇純平	(松江商業)	1	0	3	91
	福間元喜		2	1		荒川幸一		1	1		
74	嶋林稔	(大田)	1	3		石川大地	(松江工業)	2	3		92
	嶋林陸		1			石陶山侑平		2			
75	波多野雄一	(松徳学院)	3	0		高田駿亮	(情報科学)	2	0		93
	三木啓将		1	3		門脇一輝		2	0		
76	伊藤圭志	(出雲西)	1	0		荒川輝一	(松江農林)	3	3		94
	福代尚太郎		1			富山翔太		2			
77	山藤伸	(浜田)	3	2		植田裕貴	(松江北)	2	3		95
	佐々木駿介		2	3		木村承太郎		2	0		
78	田邊謙心	(松江工業)	3	0		田中悠稀	(安来)	2	3		96
	渡部哉和		3	3		岡大晃		2	0		
79	豊嶋一斗	(安来)	2	3		高橋優太	(出雲工業)	2	1		97
	吉川海斗		2	1		中筋和輝		2	3		
80	田邊雄大	(明誠)	2	3		原克誌	(出雲)	3	0		98
	柿田勇多		2			有田翔		2			
81	中本実	(松徳学院)	2	3		野津改周	(松江工業)	3	3		99
	大島佑月		1	0		西歩夢		2	0		
82	原陸人	(平田)	2	3		宮本拓実	(出雲工業)	2	3		100
	江角将馬		1			柳樂和輝		3			
83	河北友哉	(出雲工業)	3	2		大畑佳弘	(益田翔陽)	3	0		101
	永田悠太		3	1		入澤大樹		1	0		
84	吉田耀	(明誠)	2	1		嘉藤慶	(飯南)	3	3		102
	渡邊洸訓		1			河野太一		3			
85	塩田雄一	(松江東)	1	2		植田聖也	(松江高専)	2	3		103
	伊藤将馬		1	3		濱田寛巳		2	2		
86	源翔太郎	(松江南)	3	1		松本晃太	(津和野)	3	0		104
	杉原辰典		2	3		松田篤		3			
87	渡辺功太	(江津工業)	3	3		坂本陽平	(益田)	3	3		105
	早川達也		2	2		青木拓巳		1	3		
88	内田達也	(三刀屋)	3	0		中島弾正	(松江南)	1	3		106
	勝部佑一		2	3		藤井貴之		1	0		
89	加藤龍也	(松江北)	3	3		川口育寛	(松徳学院)	2	3		107
	山根大輝		3			山崎友寛		2			

男子ダブルス No. 4

